

СЧЕТЧИК ГАЗА
Гранд-3,2
ПАСПОРТ
 GFGB.00.00.000-02 ПС


1 Основные сведения и технические данные

1.1 Счетчик газа Гранд предназначен для измерений объема природного газа по ГОСТ 5542-87 или паров сжиженного газа по ГОСТ 20448-90, а также других неагрессивных газов при учете потребления газа индивидуальными потребителями.

1.2 Интервал между поверками – не более 12 лет.

1.3 Основные метрологические и технические характеристики счетчика приведены в таблице 1.

Таблица 1

Характеристики	Счетчик газа Гранд-3,2
Диаметр условного прохода, мм	15
Минимальный расход, Q_{\min} , м ³ /ч	0,04
Максимальный расход, Q_{\max} , м ³ /ч	3,2
Пределы допускаемой относительной погрешности при измерении объема газа, %, в диапазоне расходов:	
от Q_{\min} до $0,2 Q_{\max}$	±2,5
от $0,2 Q_{\max}$ до Q_{\max}	±1,5
Условия эксплуатации:	
температура окружающего воздуха, °С	от минус 10 до плюс 50
относительная влажность, %	от 30 до 80
атмосферное давление, кПа	от 84,0 до 106,7
Диапазон температур измеряемой среды, °С	от минус 10 до плюс 50
Избыточное давление измеряемой среды, кПа, не более	5
Падение давления на счетчике при $Q_{\text{НОМ}}=2,4$ м ³ /ч, кПа, не более	1,5
Степень защиты по ГОСТ 14254-96	IP 54
Напряжение питания от встроенного источника питания, В	3,6
Характеристики импульсного выхода:	
амплитуда импульса, В	3,0–3,6
длительность импульса, мс	0,7–1,5
вес импульса, м ³	0,001
Присоединительная резьба накидной гайки	G1/2"
Масса, кг, не более	0,7
Габаритные размеры (длина, ширина, высота), мм, не более	145×86×83

1.4 Электрические цепи счетчика искробезопасны с уровнем взрывозащиты *ib* для электрооборудования группы II, подгруппы IIА по ГОСТ Р МЭК 60079-0-2011, ГОСТ Р МЭК 60079-11-2010. Маркировка взрывозащиты – 1 Ex *ib* IIА T4 Gb X.

2 Описание и метод измерений

2.1 Принцип действия счетчика основан на зависимости частоты колебаний струи в струйном генераторе от расхода газа. Метод измерений основан на измерении объема газа, прошедшего через струйный генератор счетчика. Колебания струи в струйном генераторе преобразуются пьезоэлементом в электрический импульсный сигнал, пропорциональный величине объема газа, прошедшего через счетчик. Импульсный сигнал преобразуется в аналогово-цифровом блоке в значение прошедшего через счетчик объема газа и регистрируется с нарастающим итогом.

2.2 Счетчик состоит из:

- преобразователя расхода газа - струйного генератора и пьезоэлемента;
- аналого-цифрового блока;
- элемента питания;
- корпуса счетчика с присоединительными патрубками.

В качестве элемента питания используется литиевая батарея LiSOC12 ER14505 с номинальным напряжением 3,6 В. Срок службы батареи не менее 12 лет.

2.3 Отсчетное устройство счетчика представляет собой 9-ти символьный жидкокристаллический индикатор (ЖКИ), на дисплее которого отображается значение измеренного объема газа с точностью до 0,001 м³.

2.4 Для дистанционного снятия показаний со счетчика все модификации и исполнения имеют импульсный выход.

Схема подключения счетчика импульсов для снятия показаний приведена на рисунке 1. Подключаемый счетчик импульсов должен иметь входное сопротивление не менее 1 МОм и емкость не более 100 пФ.

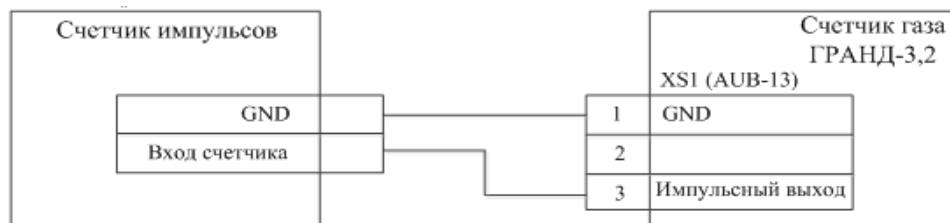


Рисунок 1

3 Комплектность

Комплектность счетчика Гранд указана в таблице 2.

Таблица 2

Наименование	Обозначение	Кол-во	Примечание
Счетчик газа Гранд-3,2	GFGB.00.00.000-02	1 шт.	В соответствии с заказом
Паспорт	GFGB.00.00.000-02 ПС	1 экз.	
Методика поверки	4213-004-70670506-2010 МП	1 экз.	По доп. заказу
Прокладка 12 ПМБ	ГОСТ 23358-87	1 шт.	
Прокладка с фильтром 1/2"	-	1 шт.	
Упаковка ГРАНД 3,2	-	1 шт.	

4 Ресурс, сроки службы и хранение, гарантии изготовителя

4.1 Средняя наработка на отказ счетчика не менее 110 000 часов.

4.2 Средний срок службы счетчика не менее 24 лет.

4.3 Предприятие-изготовитель гарантирует соответствие счетчиков требованиям технических условий ТУ 4213-004-70670506-2010 при условии соблюдения правил хранения, транспортирования, монтажа и эксплуатации.

4.4 Гарантийный срок эксплуатации счетчика – 12 лет с даты изготовления.

4.5 Гарантийный срок хранения упакованного в потребительскую тару счетчика в условиях хранения 2 ГОСТ 15150-69 – 12 месяцев со дня изготовления.

4.6 Счетчик относится к восстанавливаемым, ремонтируемым изделиям в условиях предприятия – изготовителя.

Примечание – Термин «ремонтируемое изделие» по ГОСТ 27.002-89.

4.7 Устранение производственных дефектов в пределах гарантийного срока эксплуатации осуществляется предприятием-изготовителем при выполнении следующих условий: наличие настоящего паспорта с отметками в разделах 6-8, целостность заводских пломб, отсутствие механических повреждений на составных частях счетчика, соблюдение требований раздела 5 настоящего паспорта.

4.8 Предприятие-изготовитель не возмещает покупателю, продавцу или уполномоченной организации, предприятия-изготовителя затраты, связанные с демонтажом, монтажом и транспортировкой неисправного изделия.

4.9 Транспортирование счетчика - по условиям 5 ГОСТ 15150-69 согласно правилам перевозки грузов на каждом виде транспорта.

4.10 После пребывания счетчика в предельных отрицательных температурах при транспортировании, необходимо перед вводом в эксплуатацию выдержать его не менее 1 часа в нормальных климатических условиях.

Примечание – Термин «нормальные климатические условия» по ГОСТ 15150-69.

Предприятие-изготовитель оставляет за собой право вносить в конструкцию счетчика изменения, не влияющие на основной функционал и характеристики прибора.

4.11 Адрес предприятия-изготовителя: ООО НПО «Турбулентность-ДОН»: индекс 346800, Ростовская обл., Мясниковский район, с. Чалтырь, 1 км. шоссе Ростов-Новошахтинск, стр. № 6/8, тел./факс (863) 203-77-80, отдел продаж (863) 203-77-85, web: www.turbo-don.ru, e-mail: info@turbo-don.ru.

4.12 Почтовый адрес предприятия-изготовителя: 344068, г. Ростов-на-Дону, а/я 797.

5 Указания по монтажу и эксплуатации

5.1 Все работы по монтажу и демонтажу счетчика должны выполняться при отсутствии давления газа в газопроводе. Запорная арматура должна находиться перед счетчиком.

5.2 Монтаж и ввод в эксплуатацию счетчика должна осуществлять организация, имеющая право на проведение монтажных работ в соответствии с нормативными документами, действующими в газовом хозяйстве. По окончании монтажа в разделе 8 настоящего паспорта должна быть произведена соответствующая отметка.

5.3 При установке счетчика торцевой срез трубопровода должен быть выполнен под углом $(90 \pm 1)^\circ$ к оси трубопровода.

ВНИМАНИЕ! Заусенцы на срезе трубы не допускаются.

5.4 Установка счетчика осуществляется в следующей последовательности.

5.4.1 Установить счетчик на вертикальном или горизонтальном участке газопровода (рисунок 2).

ВНИМАНИЕ! Запрещается устанавливать счетчик над источником тепла или открытого пламени. Направление стрелки на корпусе счетчика должно совпадать с направлением потока газа в газопроводе.

При монтаже счетчика рекомендуется применять диэлектрическую и антивибрационную вставки.

Допускается установка счетчика в любом удобном для потребителя положении, не противоречащем правилам установки и монтажа газового оборудования. Наличие прямых участков до и после счетчика не требуется.

В местах присоединения счетчика к газопроводу рекомендуется предусматривать крепления газопровода в соответствии с нормами СНиП, так чтобы счетчик не испытывал нагрузок от трубопровода (изгиб, сжатие, растяжение, вибрация).

При соблюдении требований условий эксплуатации, приведенных в таблице 1, допускается установка счетчика от края бытовой плиты и (или) отопительного газоиспользующего оборудования до счетчика на расстоянии:

- края бытовой плиты (напольного газоиспользующего оборудования) на расстоянии над плитой – не менее 400 мм; по боковым сторонам – на расстоянии не менее 50 мм;
- края настенного отопительного газоиспользующего оборудования по боковым сторонам и снизу – на расстоянии не менее 50 мм;
- вытяжной трубы отопительного газоиспользующего оборудования по боковым сторонам – на расстоянии не менее 100 мм.

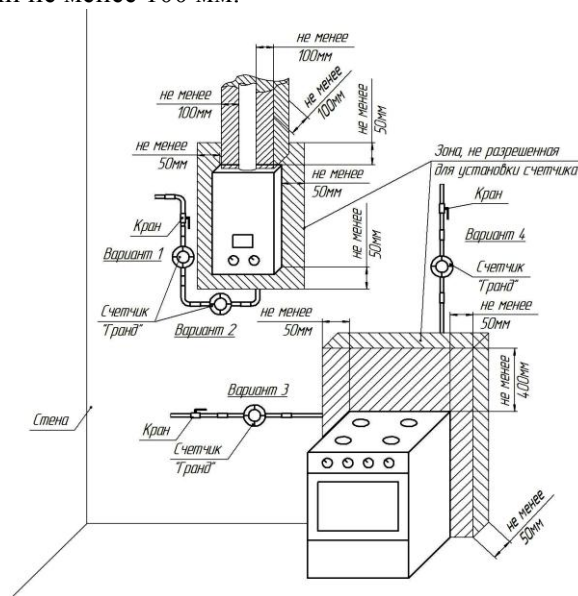


Рисунок 2

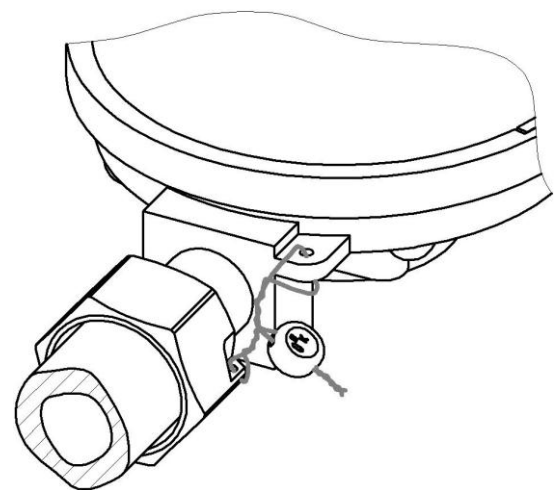


Рисунок 3

С целью удобства считывания показаний с ЖКИ обеспечивается вращение кожуха счетчика на 350 градусов. **Величина момента затяжки резьбовых соединений счетчика к газопроводу не должна превышать 50 Нм.**

5.4.2 Опломбировать место соединения счетчика с коммуникациями. Схема опломбирования приведена на рисунке 3.

5.5 Индикация начальных показаний накопленного объема обусловлена проведением первичной поверки и выходным контролем счетчика газа.

5.6 В течение всего срока эксплуатации счетчик не требует специального технического обслуживания.

5.7 При отсутствии питания счетчика суммарное целое значение накопленного объема газа за весь период эксплуатации сохраняется в энергонезависимой памяти. При восстановлении питания в начальный момент времени на ЖКИ отображается дата потери питания и восстанавливается последнее целое суммарное значение объема газа.

ВНИМАНИЕ! При появлении запаха газа следует перекрыть вентиль на трубопроводе и вызвать представителя предприятия по ремонту и эксплуатации газового оборудования.

ВНИМАНИЕ! При эксплуатации счетчика избегайте попадания грязи, воды, струй пара на счетчик и нагрева горячим воздухом, которые нарушают требования условий эксплуатации (таблица 1); оберегайте его от механических повреждений; не допускайте нарушения пломб.

ВНИМАНИЕ! При эксплуатации счетчика не допускается касание счетчика и газопровода вибрирующих бытовых приборов (холодильник, стиральная машина, кухонный комбайн и др.).

6 Свидетельство о приемке и поверке

Счетчик газа Гранд – 3,2 заводской № _____
(заводской номер)

6.1 Соответствует ТУ 4213-004-70670506-2010, упакован предприятием-изготовителем ООО НПО «Турбулентность-ДОН» в соответствии с действующей технической документацией и признан годным к эксплуатации.

(штамп ОТК)

(дата выпуска)

Контролер ОТК

(инициалы, фамилия)

6.2 Прошел первичную поверку в соответствии с 4213-004-70670506-2010 МП и признан годным к применению.

Поверительное клеймо

Поверитель

(подпись)

(инициалы, фамилия)

« _____ » _____ 20 ____ г.
(дата поверки)

7 Свидетельство о продаже

Счетчик газа Гранд-3,2 _____ продан
(наименование предприятия торговли)

М.П.

« _____ » _____ 20 ____ г.
(дата продажи)

8 Свидетельство о вводе в эксплуатацию

Без заполнения данного раздела гарантии изготовителя не сохраняются.

Счетчик газа Гранд-3,2 заводской № _____ введен в эксплуатацию
(заводской номер)

« _____ » _____ 20 ____ г. _____
(наименование организации)

Представитель
монтажной организации

(подпись)

М.П.

(инициалы, фамилия)